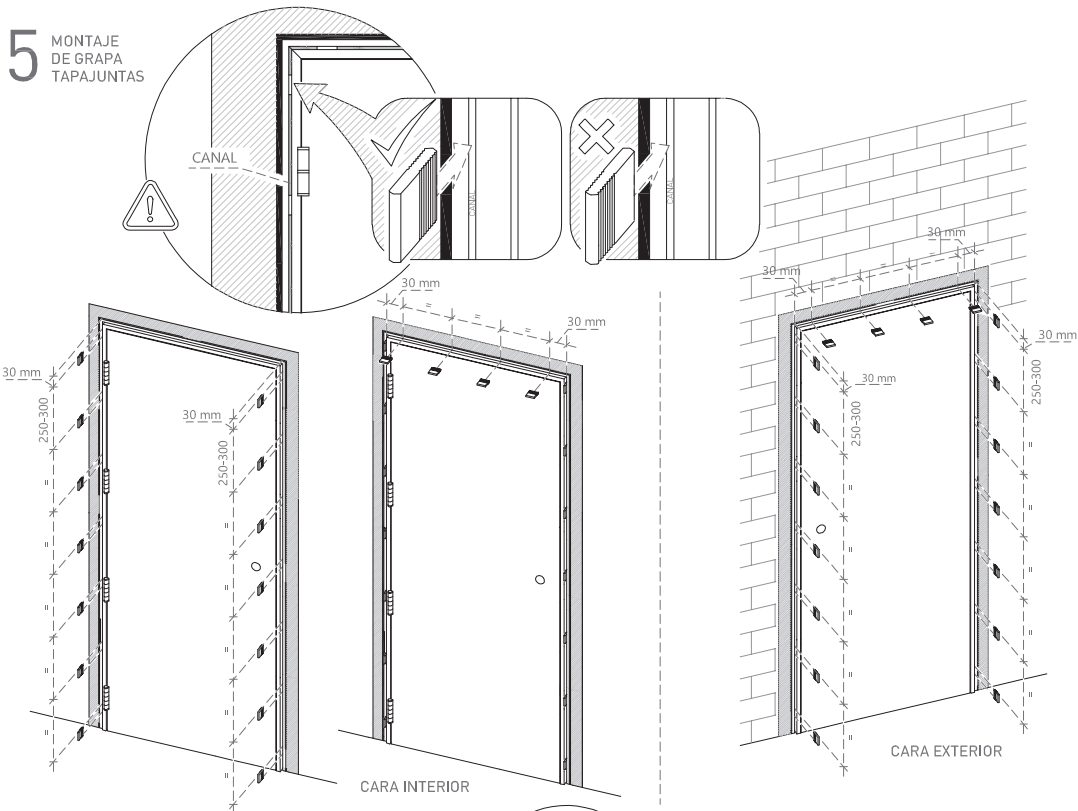


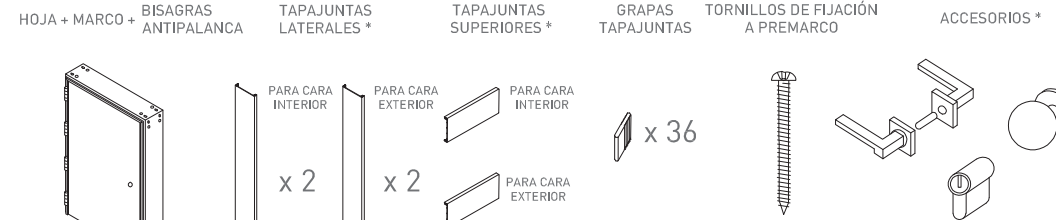
5 MONTAJE DE GRAPA TAPAJUNTAS



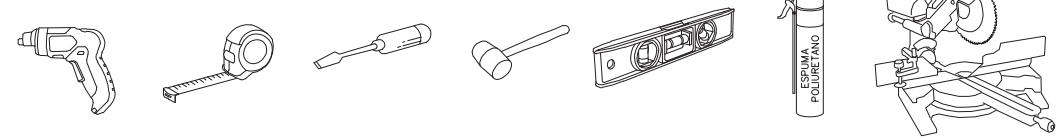
ALUDOORS™

PUERTAS DE ALUMINIO

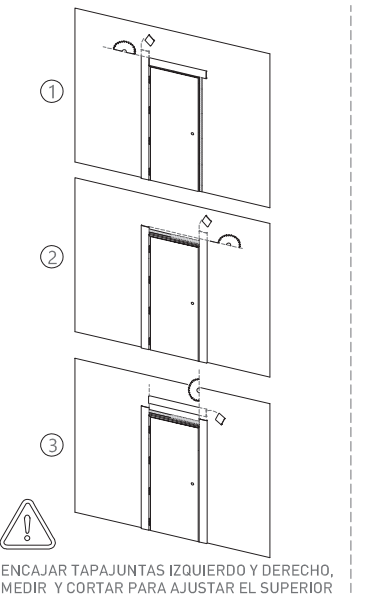
Componentes de la puerta Block para instalación a premarco



¿Qué herramientas necesitarás?

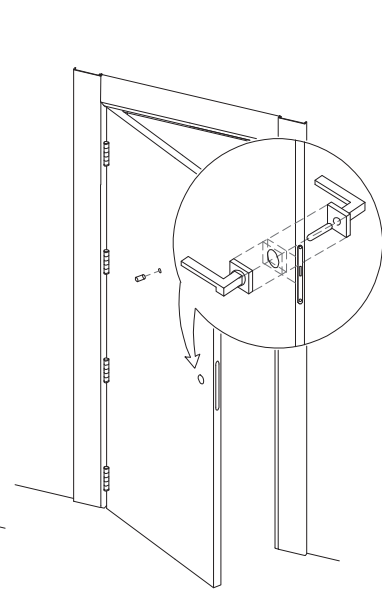


6 CLIPAJE DE TAPAJUNTAS EN AMBAS CARAS

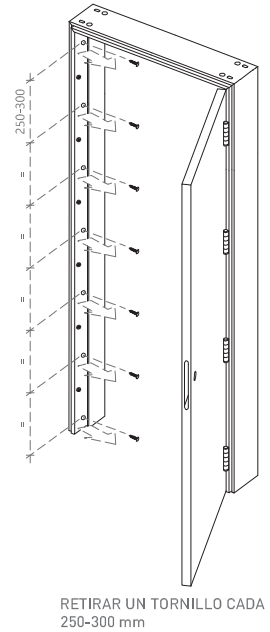
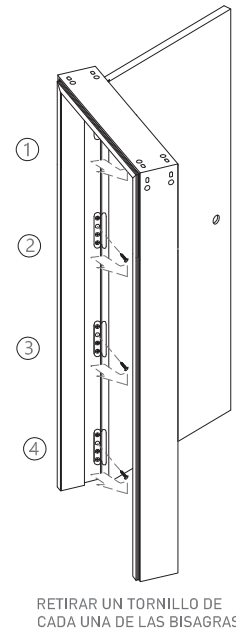
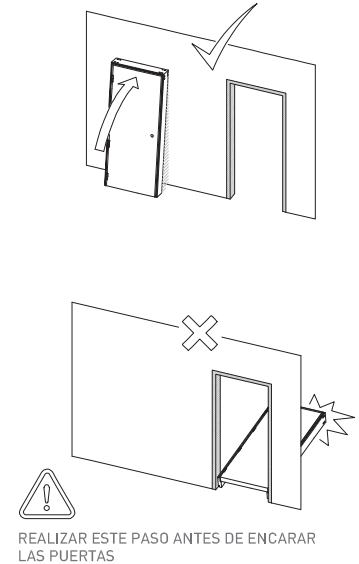


ENCAJAR TAPAJUNTAS IZQUIERDO Y DERECHO, MEDIR Y CORTAR PARA AJUSTAR EL SUPERIOR

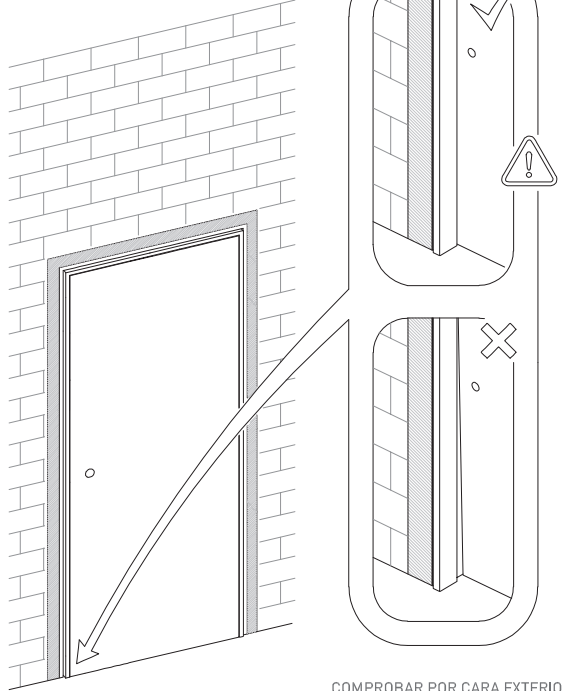
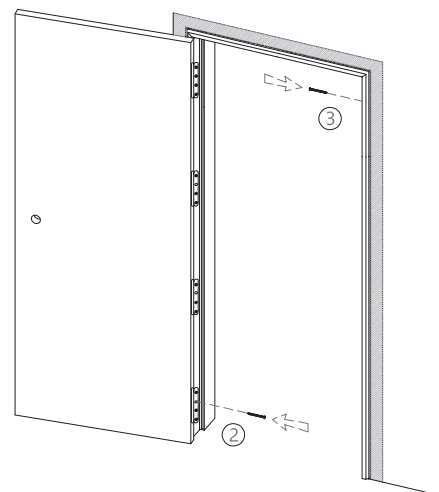
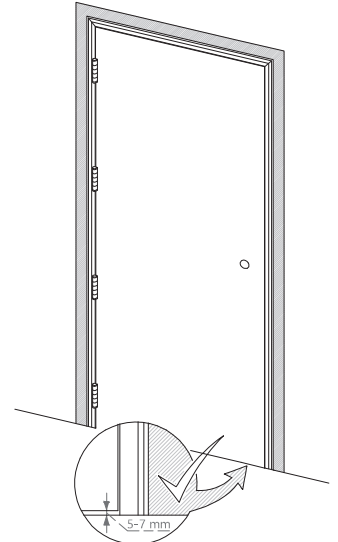
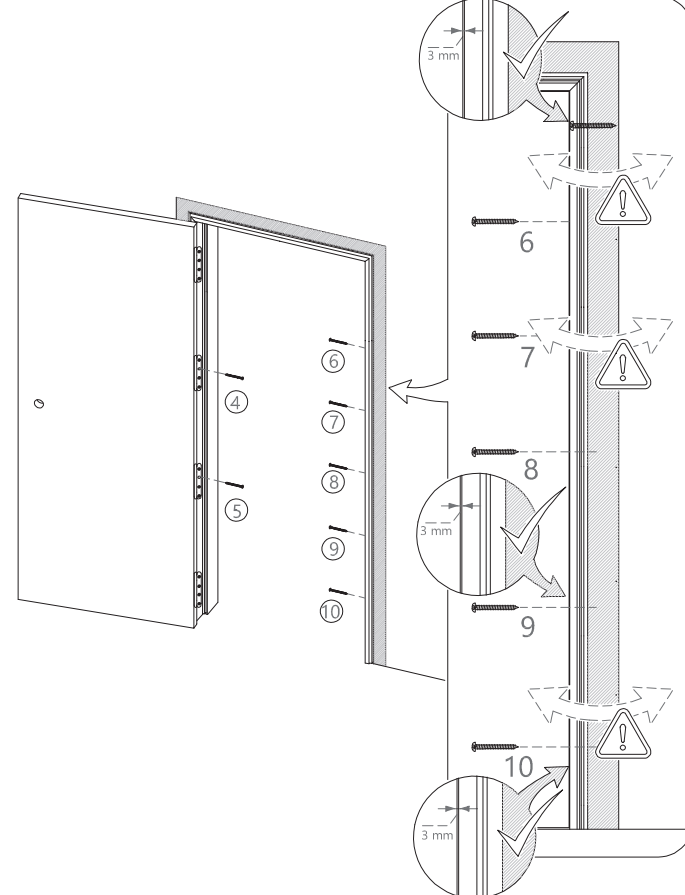
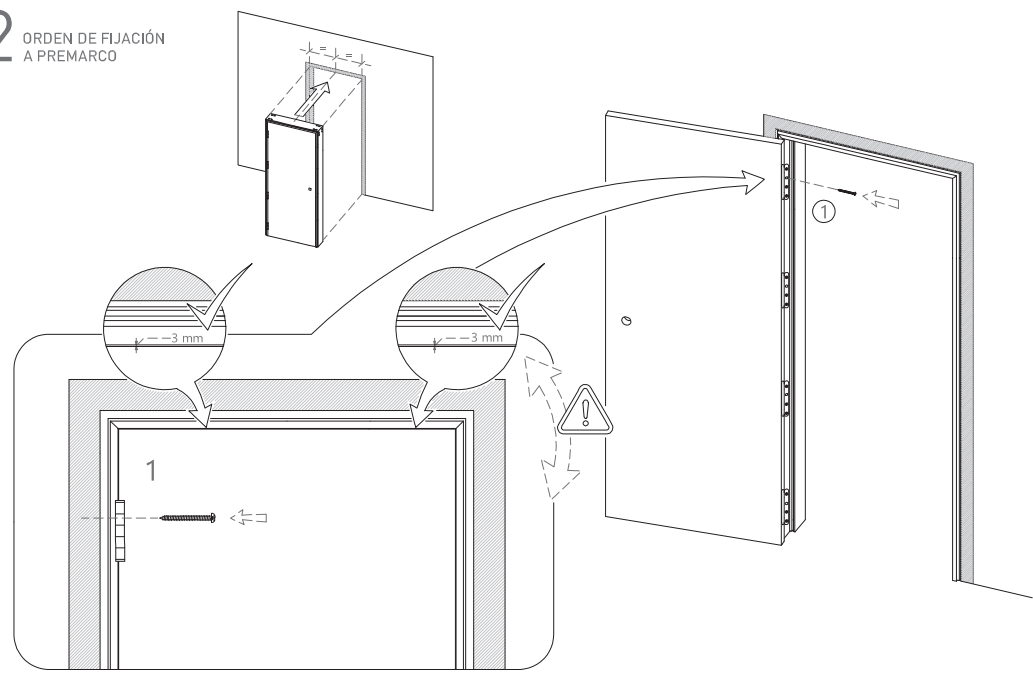
7 INSTALACIÓN DE ACCESORIOS (Manillas, tiradores, bocallave, mirilla, accionamiento del cortavientos)



1 RETIRAR TORNILLOS Y PREPARAR LA PUERTA PARA SU INSTALACIÓN

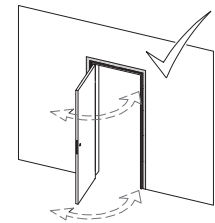


2 ORDEN DE FIJACIÓN
A PREMARCO



COMPROBAR POR CARA EXTERIOR

4 SELLAR CARA INTERIOR Y
CARA EXTERIOR SI PROCEDE



COMPROBAR QUE NO HAY ROZAMIENTO

