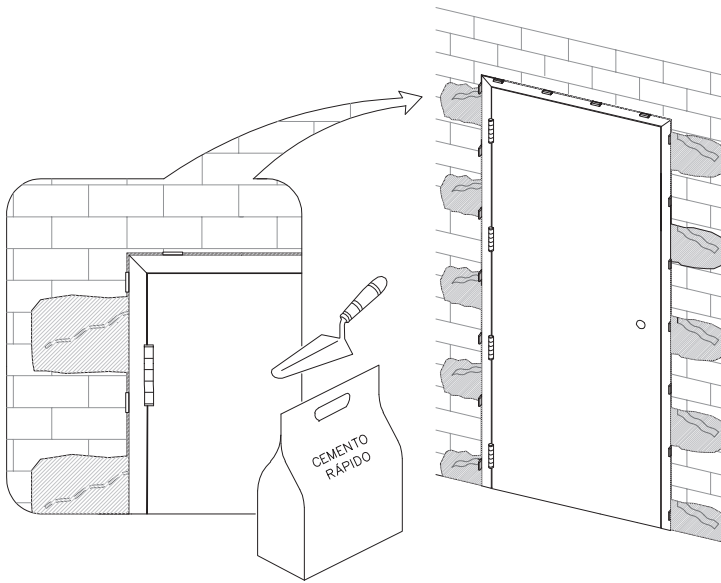


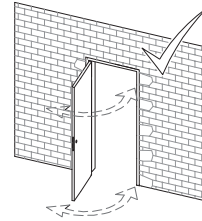
ALUDOORS™

PUERTAS DE ALUMINIO

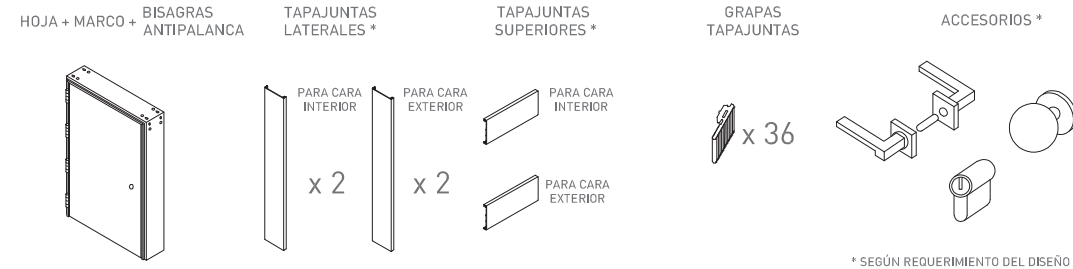
7 TAPAR LOS HUECOS Y RELLENAR LA DILATACIÓN ENTRE EL MARCO Y LA PARED



ESPERAR QUE LA MEZCLA SEQUE POR COMPLETO ANTES DE COMPROBAR QUE NO HAY ROZAMIENTO

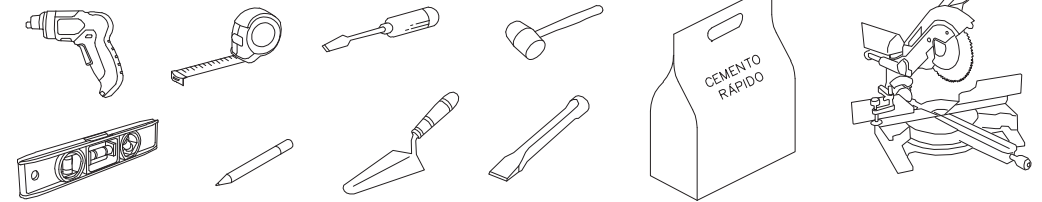


Componentes de la puerta Block para instalación directo a obra

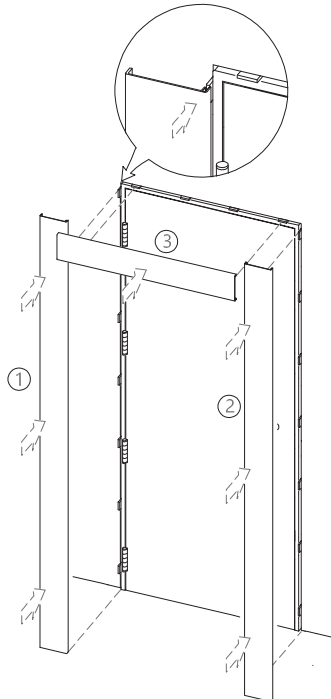
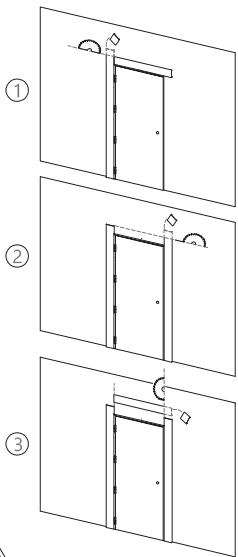


* SEGÚN REQUERIMIENTO DEL DISEÑO

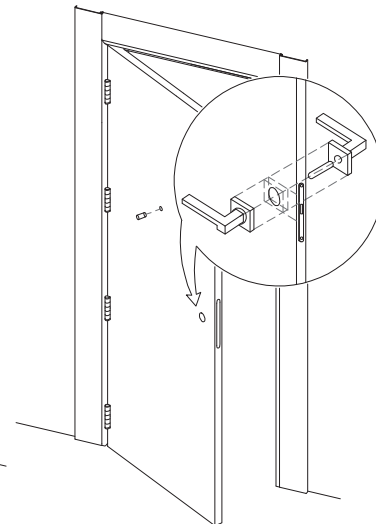
¿Qué herramientas necesitarás?



8 CLIPAJE DE TAPAJUNTAS EN AMBAS CARAS

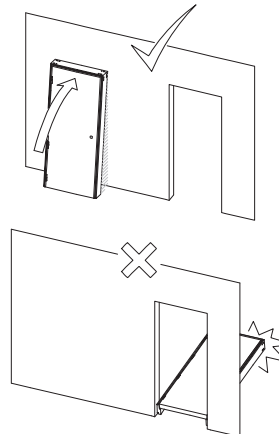


9 INSTALACIÓN DE ACCESORIOS (Manillas, tiradores, bocallave, mirilla, accionamiento del cortavientos)

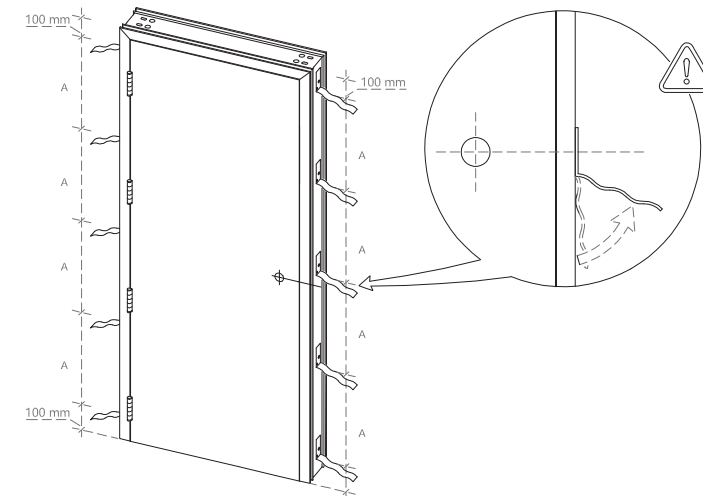


TODO EL PROCESO DEBE HACERSE CON LA PUERTA CERRADA HASTA QUE FRAGÜE EL CEMENTO RÁPIDO

1 DESPLEGAR GARRAS FIXING CLIPS ASSEMBLY

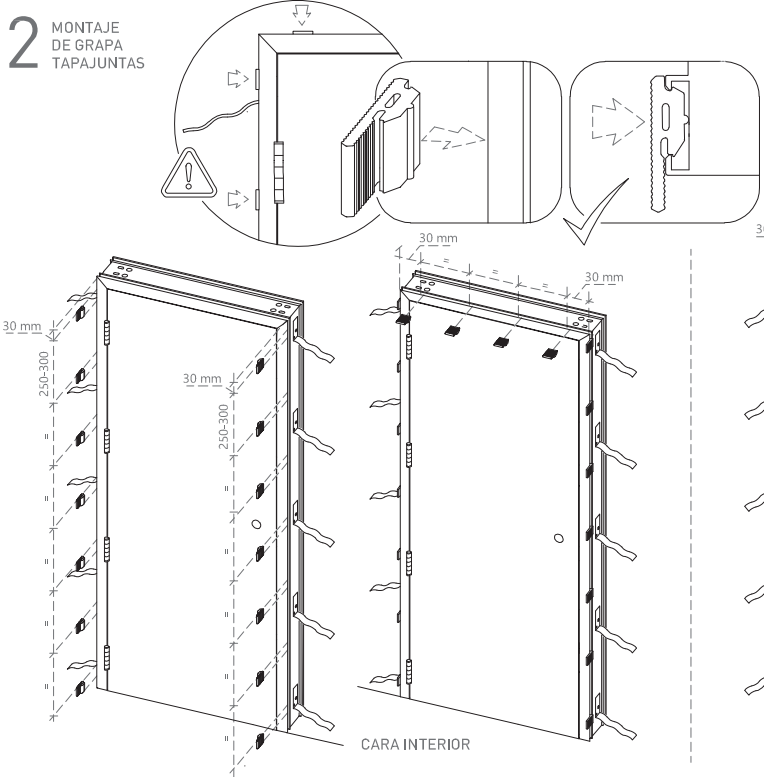


DESPLEGAR LAS GARRAS ANTES DE ENCARAR LAS PUERTAS

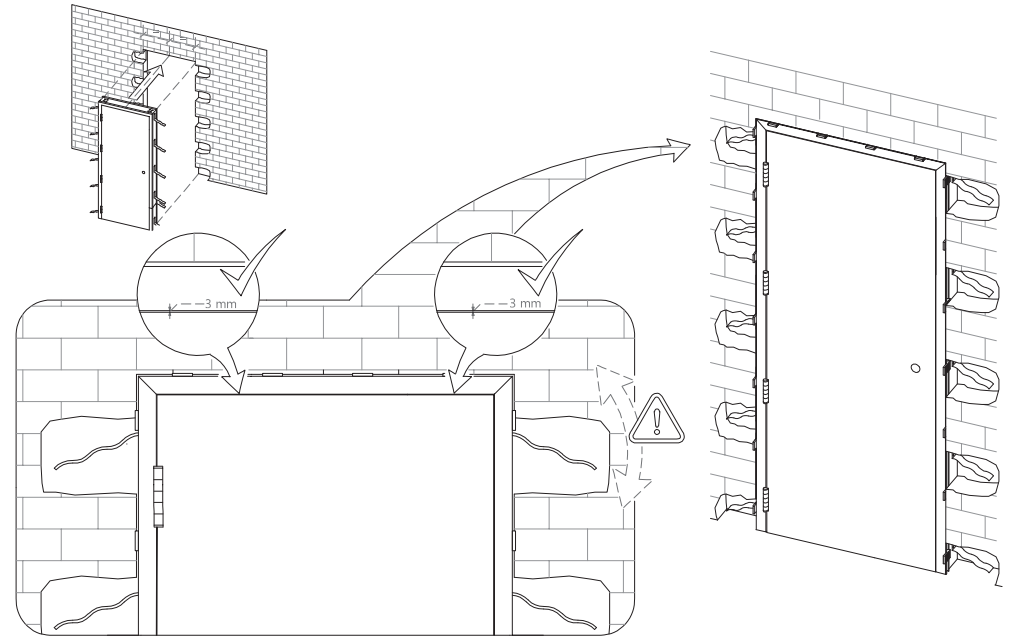


ENCAJAR TAPAJUNTAS IZQUIERDO Y DERECHO, MEDIR Y CORTAR PARA AJUSTAR EL SUPERIOR

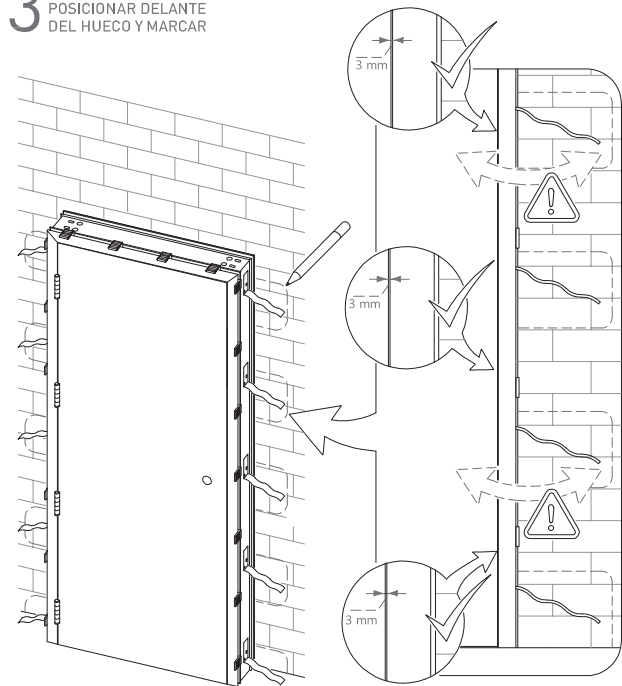
2 MONTAJE DE GRAPA TAPAJUNTAS



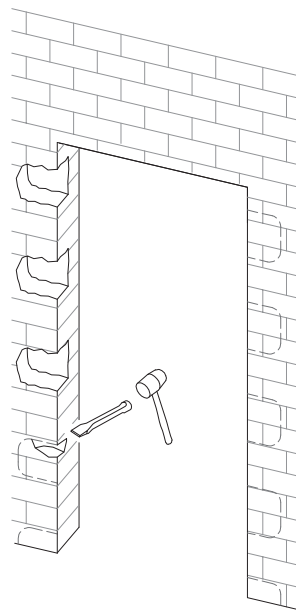
5 COLOCAR LA PUERTA ENCAJANDO LAS GARRAS EN LOS HUECOS CORRESPONDIENTES



3 POSICIONAR DELANTE DEL HUECO Y MARCAR



4 RETIRAR LA PUERTA Y CINCELAR EL CERRAMIENTO PARA ABRIR LOS HUECOS



6 VIGILAR LA CORRECTA COLOCACIÓN

